

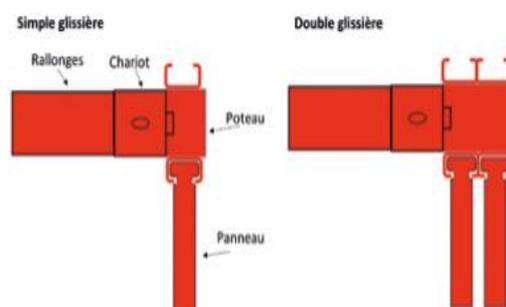
## Blindage coulissant linéaire

Le blindage coulissant linéaire VB permet de très nombreuses utilisations et répond à de très nombreux besoins :

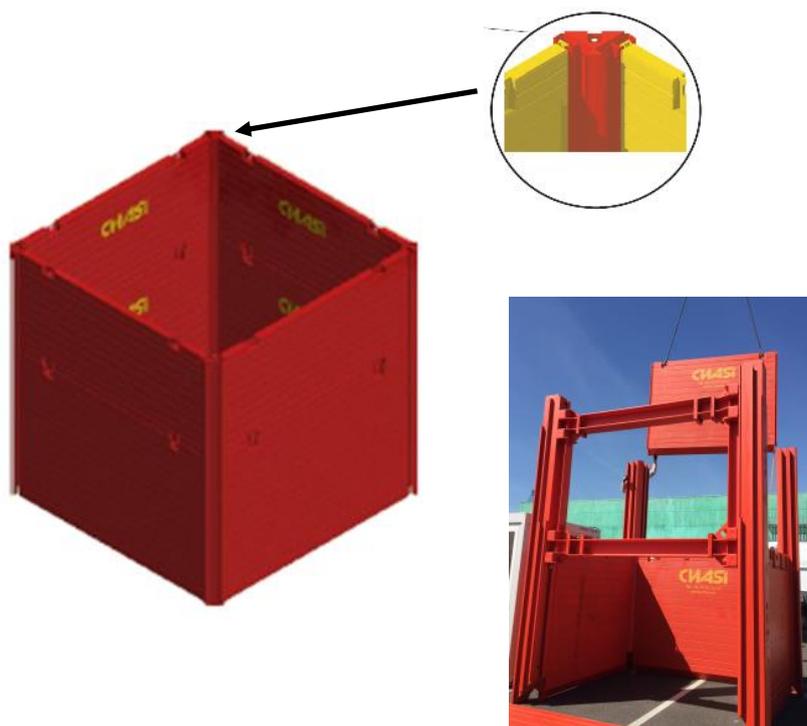
- blinder à l'avancement dans des terrains bouillants,
- blinder à de **grandes profondeurs** (+ de 6 m), à de **grandes largeurs** (+ de 10 m),
- blinder avec des **grandes hauteurs sous étaie**ment,
- blinder des fosses avec **grande ouverture sans étaie**ment jusqu'à 16 m (pour la pose de cuves, containers, etc.),
- Réaliser des **coulées en fouilles** (le blindage servant de coffrage extérieur).

Deux types de coulissant linéaire :

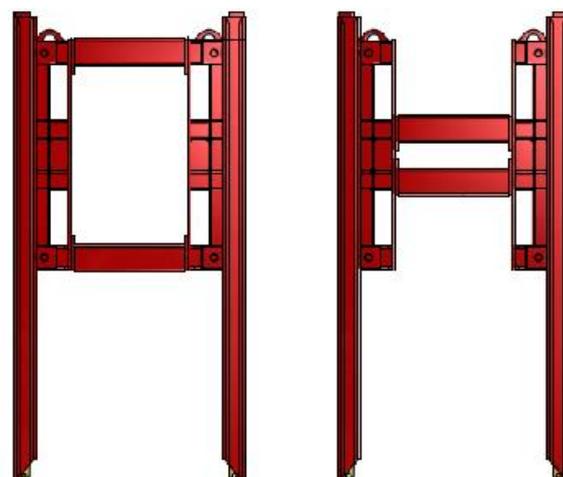
- **Poteaux simple glissière** : pour blinder de 2,4 m à 4 m de profondeur (1 glissière pour mettre 1 panneau et son éventuelle rehausse).
- **Poteaux double glissière** : pour blinder jusqu'à 6 m de profondeur ( 2 glissières pour mettre 2 panneaux de base et leurs éventuelles rehausses).



**Les poteaux d'angles** : permettent de blinder facilement les 4 côtés d'un puit.



**Les poteaux standards** : avec les chariots à double position permettent de dégager plus d'espace sous étaie



## Blindage coulissant linéaire



Pose de BAV : Coulissant simple avec poteaux d'angle



70 ml de tranchée entre 4 et 6 m de profondeur (coulissant double)



Coulée en fouille (20 m x 5 m)



Pose d'une cuve (15 m de long)



Pose d'un élément préfabriqué



Puits 3,5 m x 3,5 m à 4,7 m de profondeur



## Blindage coulissant linéaire

### Les panneaux :

Nous proposons une large gamme de panneaux de 2 m à 6 m de long.

#### Les panneaux de base (de 2,4m de haut)

Panneaux L * h	Poids (kg)	Epaisseur (cm)	Résistance (kN/m <sup>2</sup> )
2,00 * 2,40 m	552	10.5	163
2,50 * 2,40 m	662	10.5	105
3,00 * 2,40 m	772	10.5	73
3,50 * 2,40 m	882	10.5	53
4,00 * 2,40 m	1 055	12.5	50
4,50 * 2,40 m	1 452	12.5	61
5,00 * 2,40 m	1 601	12.5	50
6,10 * 2,40 m	1 864	12.5	49,0
6,50 * 2,40 m	2 345	12.5	52
7,00 * 2,40 m	3 168	12,5	59



Les panneaux de base sont biseautés.

#### Les panneaux de rehausse (de 1,3m de haut)

Panneaux L * h	Poids (kg)	Epaisseur (cm)	Résistance (kN/m <sup>2</sup> )
2,00 * 1,30 m	341	10.5	163
2,50 * 1,30 m	406	10.5	105
3,00 * 1,30 m	472	10.5	73
3,50 * 1,30 m	537	10.5	53
4,00 * 1,30 m	643	12.5	50
4,50 * 1,30 m	897	12.5	61
5,00 * 1,30 m	987	12.5	50
6,10 * 1,30 m	1 142	12.5	49
6,50 * 2,40 m	1 398	12.5	52
7,00 * 1,30 m	1 887	12.5	59



Les panneaux de rehausse intègrent le clavetage pour rentrer dans le panneau de base.

*Certains panneaux de rehausse existent également en 1,60 m de haut.*

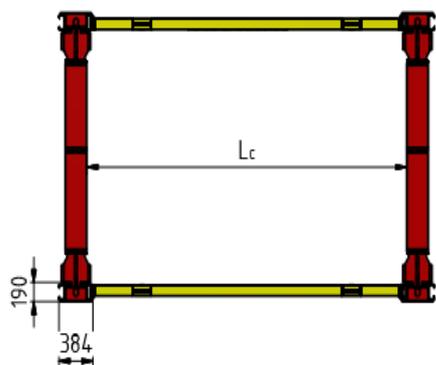
## Blindage coulissant linéaire

### Le coulissant simple glissière :

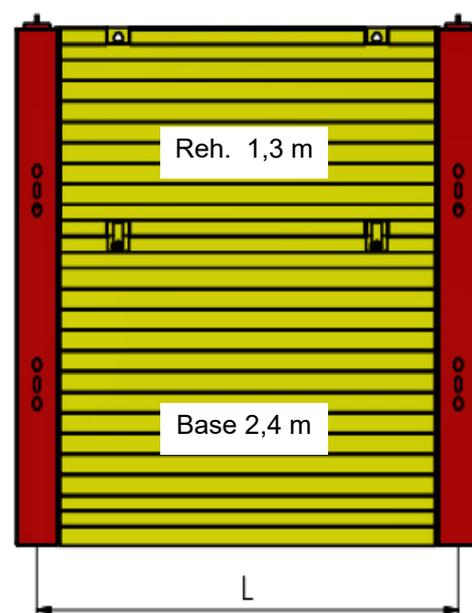
Permet de blinder sur 2,4 ou 3,7 ou 4 m de hauteur.

Nous proposons des poteaux d'angle de 3,5 m ou 4,0 m de haut et des poteaux droits de 4m de haut.

### Poteaux standards de 4 m de haut :



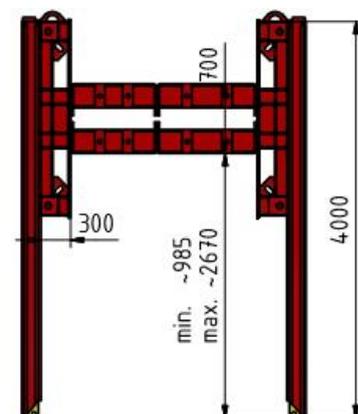
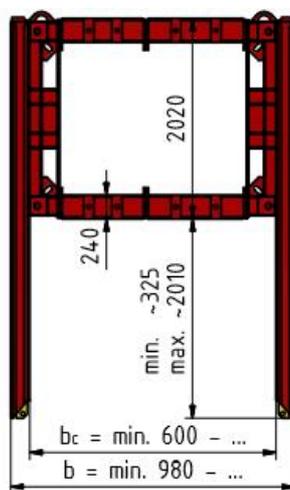
Longueur panneaux (m)	L (m)	Lc (m)
2,00	2,35	2,11
2,50	2,85	2,61
3,00	3,35	3,11
3,50	3,85	3,61
4,00	4,35	4,11
4,50	4,85	4,61
5,00	5,35	5,11
6,10	6,45	6,21



Élément	Poids (Kg)
Poteau d'angle 3,5m	190
Poteau d'angle 4,0m	260
Poteau standard 4,0m	488
Chariot 2m pour poteau standard	336

Sans rallonges, ouvertures minimum:  
 Intérieur: 0,60 m  
 Extérieur: 0,98m

Longueur Élément (m)	Poids (Kg)
Rallonge 0,125	22
Rallonge 0,25	33
Rallonge 0,50	65
Rallonge 1,00	108
Rallonge 2,00	190



## Blindage coulissant linéaire

### Poteaux d'angle de 3,5 ou 4 m de haut (simple glissière) :

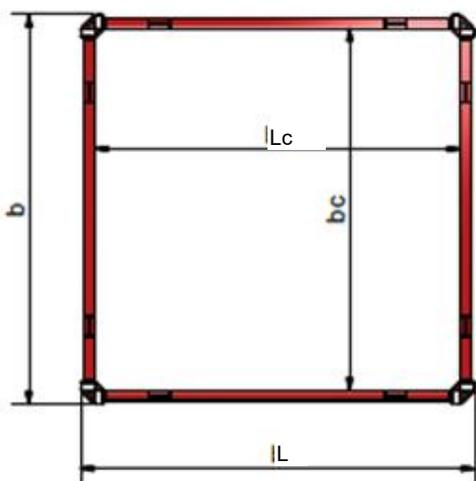
Pour la réalisation de puits / fosses, nous vous proposons du blindage coulissant avec poteaux d'angle qui permettent de blinder facilement les 4 côtés d'un puit.

Hauteur des poteaux d'angle : 3,5 m ou 4 m en simple glissière.

Hauteur des panneaux : 2,40 m; rehausse 1,30 m ou 1,60 m.



**Notre large gamme de longueurs de panneaux permet d'offrir de nombreuses configurations :**



		Longueur Utile Fosse (Lc en m)								
		L	2.43	2.93	3.43	3.93	4.46	4.96	5.46	6.56
		Lp	2.00	2.50	3.00	3.50	4.00	4.50	5.00	6.10
Largeur Utile Fosse (bc en m)	2.43	Lc : 2,15 bc : 2,15								
	2.93	Lc : 2,15 bc : 2,65	Lc : 2,65 bc : 2,65							
	3.43	Lc : 2,15 bc : 3,15	Lc : 2,65 bc : 3,15	Lc : 3,15 bc : 3,15						
	3.93	Lc : 2,15 bc : 3,65	Lc : 2,65 bc : 3,65	Lc : 3,15 bc : 3,65	Lc : 3,65 bc : 3,65					
	4.46	Lc : 2,15 bc : 4,11	Lc : 2,65 bc : 4,11	Lc : 3,15 bc : 4,11	Lc : 3,65 bc : 4,11	Lc : 4,11 bc : 4,11				
	4.96	Lc : 2,15 bc : 4,61	Lc : 2,65 bc : 4,61	Lc : 3,15 bc : 4,61	Lc : 3,65 bc : 4,61	Lc : 4,11 bc : 4,61	Lc : 4,61 bc : 4,61			
	5.46	Lc : 2,15 bc : 5,11	Lc : 2,65 bc : 5,11	Lc : 3,15 bc : 5,11	Lc : 3,65 bc : 5,11	Lc : 4,11 bc : 5,11	Lc : 4,61 bc : 5,11	Lc : 5,11 bc : 5,11		
	6.56	Lc : 2,15 bc : 6,21	Lc : 2,65 bc : 6,21	Lc : 3,15 bc : 6,21	Lc : 3,65 bc : 6,21	Lc : 4,11 bc : 6,21	Lc : 4,61 bc : 6,21	Lc : 5,11 bc : 6,21	Lc : 6,21 bc : 6,21	

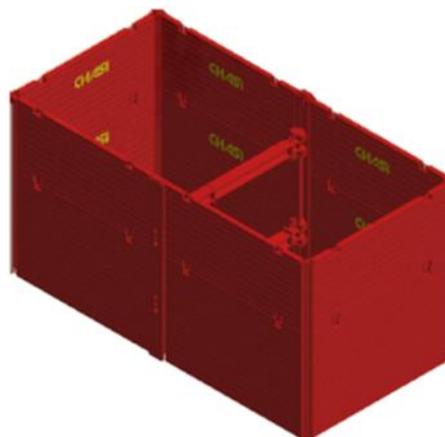
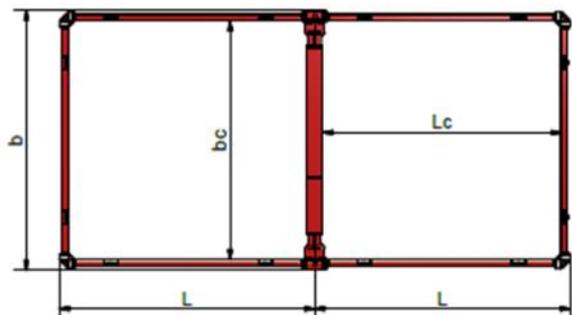
Lp : Longueur panneau

b : Largeur extérieure / bc : Largeur intérieure

L : Longueur extérieure / Lc : Longueur intérieure

# Blindage coulissant linéaire

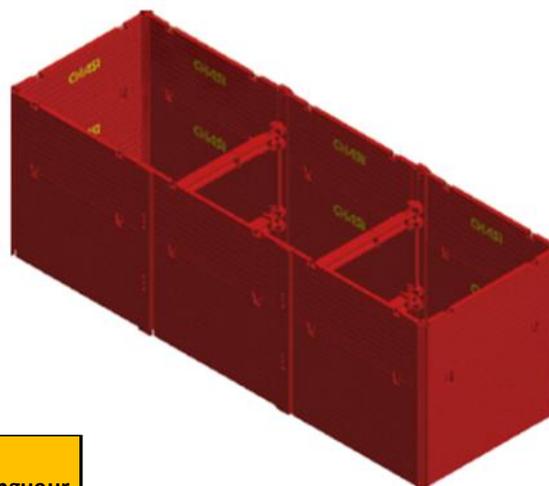
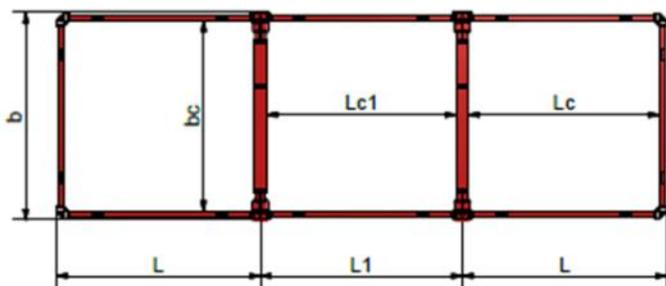
## Double puits (simple glissière)



Longueur Panneau (m)	Largeur extérieure b (m)	Largeur intérieure bc (m)	Longueur extérieure L (m)	Longueur intérieure Lc (m)
2,00	2,47	2,09	2,39	2,13
2,50	2,97	2,59	2,89	2,63
3,00	3,47	3,09	3,39	3,13
3,50	3,97	3,59	3,89	3,63
4,00	4,47	4,09	4,39	4,13
4,50	4,97	4,59	4,89	4,63
5,00	5,47	5,09	5,39	5,13
6,10	6,57	6,19	6,49	6,23



## Triple puits (simple glissière)



Longueur Panneau (m)	Largeur extérieure b (m)	Largeur intérieure bc (m)	Longueur extérieure Milieu L1 (m)	Longueur intérieure Milieu Lc1 (m)	Longueur extérieure L (m)	Longueur intérieure Lc (m)
2,00	2,47	2,09	2,35	2,15	2,39	2,13
2,50	2,97	2,59	2,85	2,65	2,89	2,63
3,00	3,47	3,09	3,35	3,15	3,39	3,13
3,50	3,97	3,59	3,85	3,65	3,89	3,63
4,00	4,47	4,09	4,35	4,15	4,39	4,13
4,50	4,97	4,59	4,85	4,65	4,89	4,63
5,00	5,47	5,09	5,35	5,15	5,39	5,13
6,10	6,57	6,19	6,45	6,25	6,49	6,23

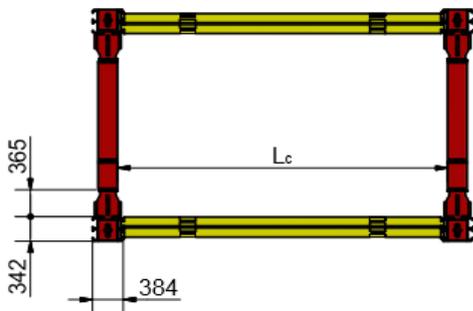
## Blindage coulissant linéaire

### Le coulissant double glissières :

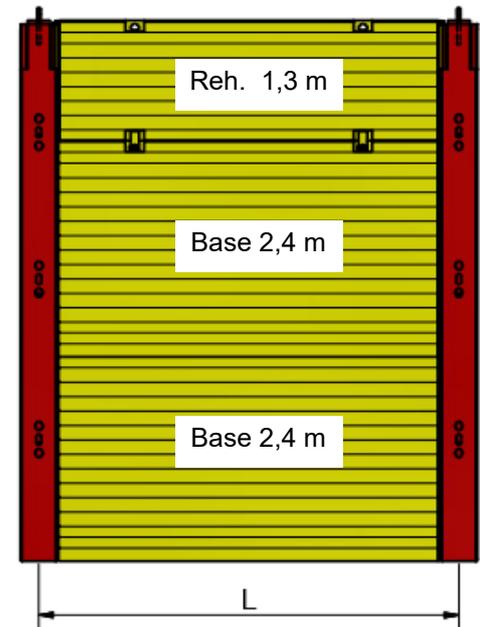
Permet de blinder sur 2,4 à plus de 6m de hauteur.

Nous proposons des poteaux d'angle de 6m de haut et des poteaux droits de 4,8 ou 6m de haut.

### Poteaux standards de 4,8 ou 6,0 m :



Longueur panneaux (m)	L (m)	Lc (m)
2,00	2,35	2,11
2,50	2,85	2,61
3,00	3,35	3,11
3,50	3,85	3,61
4,00	4,35	4,11
4,50	4,85	4,61
5,00	5,35	5,11
6,10	6,45	6,21

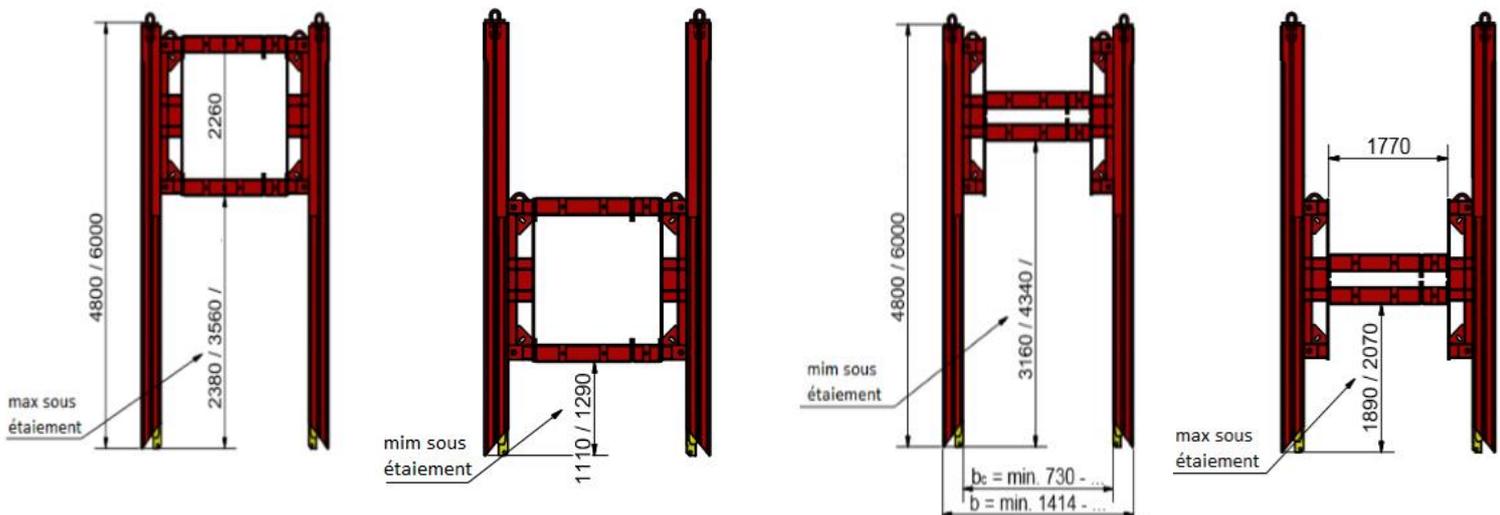


Élément	Poids (kg)
Poteau d'angle 6 m	1161
Poteau Std 4,8 m	950
Poteau std 6,0 m	1225
Chariot 2,26 m	336

Sans rallonge, ouverture minimum:

Intérieur: 0,73 m

Extérieur: 1,41 m

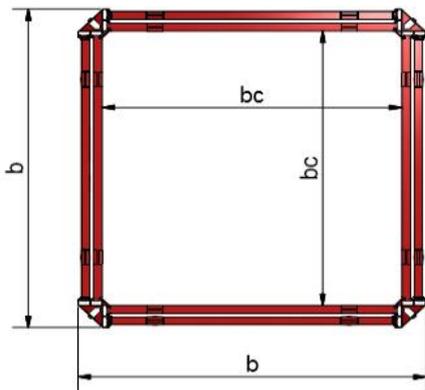


## Blindage coulissant linéaire

### Poteaux d'angle de 6 m de haut (double glissière) :

Poteau d'angle double glissière de 6 m de haut

Hauteur des panneaux : 2,4 m ;  
 rehausse 1,3 m ou 1,6 m



		Longueur Utile Fosse (Lc en m)							
		2.73	3.23	3.73	4.23	4.76	5.26	5.76	6.86
Lp		2.00	2.50	3.00	3.50	4.00	4.50	5.00	6.10
Largeur Utile Fosse (bc en m)	2.73	Lc : 2,15 bc : 2,15							
	3.23	Lc : 2,15 bc : 2,65	Lc : 2,65 bc : 2,65						
	3.73	Lc : 2,15 bc : 3,15	Lc : 2,65 bc : 3,15	Lc : 3,15 bc : 3,15					
	4.23	Lc : 2,15 bc : 3,65	Lc : 2,65 bc : 3,65	Lc : 3,15 bc : 3,65	Lc : 3,65 bc : 3,65				
	4.76	Lc : 2,15 bc : 4,11	Lc : 2,65 bc : 4,11	Lc : 3,15 bc : 4,11	Lc : 3,65 bc : 4,11	Lc : 4,11 bc : 4,11			
	5.26	Lc : 2,15 bc : 4,61	Lc : 2,65 bc : 4,61	Lc : 3,15 bc : 4,61	Lc : 3,65 bc : 4,61	Lc : 4,11 bc : 4,61	Lc : 4,61 bc : 4,61		
	5.76	Lc : 2,15 bc : 5,11	Lc : 2,65 bc : 5,11	Lc : 3,15 bc : 5,11	Lc : 3,65 bc : 5,11	Lc : 4,11 bc : 5,11	Lc : 4,61 bc : 5,11	Lc : 5,11 bc : 5,11	
	6.86	Lc : 2,15 bc : 6,21	Lc : 2,65 bc : 6,21	Lc : 3,15 bc : 6,21	Lc : 3,65 bc : 6,21	Lc : 4,11 bc : 6,21	Lc : 4,61 bc : 6,21	Lc : 5,11 bc : 6,21	Lc : 6,21 bc : 6,21
b	Lp								

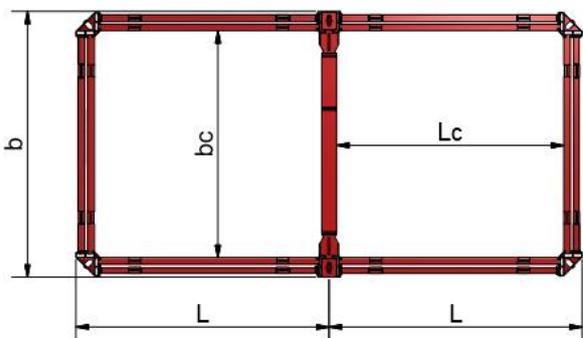
b : Largeur extérieure / b c : Largeur intérieure

Lp : Longueur panneau

L : Longueur extérieure / L c : Longueur intérieure

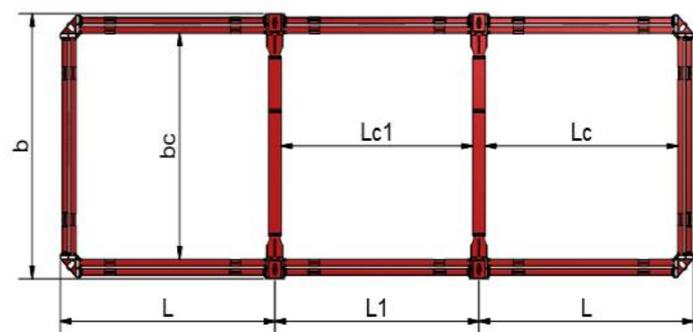
## Blindage coulissant linéaire

### Double puits (double glissière)



Longueur Panneau (m)	Largeur extérieure b (m)	Largeur intérieure bc (m)	Longueur extérieure L (m)	Longueur intérieure Lc (m)
2,00	2,77	2,15	2,54	2,13
2,50	3,27	2,65	3,04	2,63
3,00	3,77	3,15	3,54	3,13
3,50	4,27	3,65	4,04	3,63
4,00	4,77	4,15	4,54	4,13
4,50	5,27	4,65	5,04	4,63
5,00	5,77	5,15	5,54	5,13
6,10	6,88	6,25	6,64	6,23

### Triple puits (double glissière)

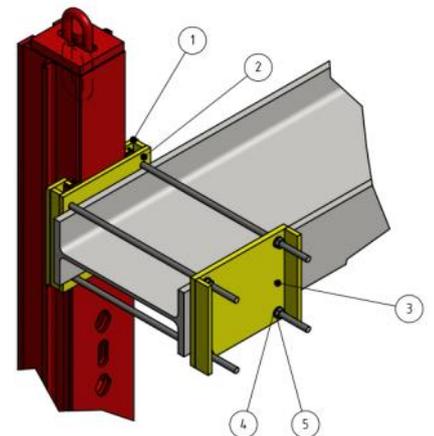


Longueur Panneau (m)	Largeur extérieure b (m)	Largeur intérieure bc (m)	Longueur extérieure Milieu L1 (m)	Longueur intérieure Milieu Lc1 (m)	Longueur extérieure L (m)	Longueur intérieure Lc (m)
2,00	2,77	2,15	2,35	2,11	2,54	2,13
2,50	3,27	2,65	2,85	2,61	3,04	2,63
3,00	3,77	3,15	3,35	3,11	3,54	3,13
3,50	4,27	3,65	3,85	3,61	4,04	3,63
4,00	4,77	4,15	4,35	4,11	4,54	4,13
4,50	5,27	4,65	4,85	4,61	5,04	4,63
5,00	5,77	5,15	5,35	5,11	5,54	5,13
6,10	6,87	6,25	6,45	6,21	6,64	6,23

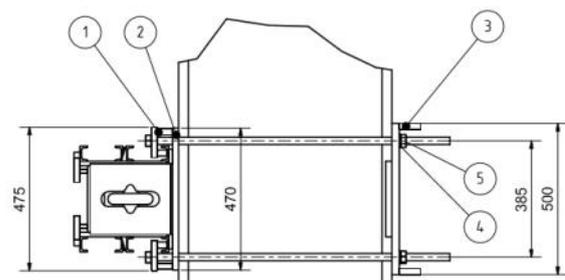
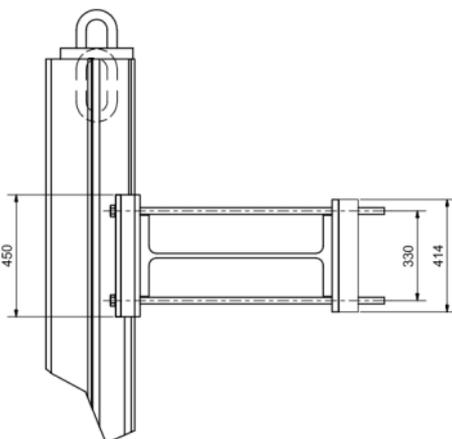
## Blindage coulissant linéaire

### Système de griffe :

Pour obtenir une grande longueur sans étaie jusqu'à 16 m (pour la pose de cuves, containers, etc...), il est possible de retirer les étaie du milieu (chariot et rallonges). Pour cela il faut d'une part butonner le bas des poteaux (par exemple à l'aide d'un HEB), d'autre part accrocher le haut des poteaux à l'aide d'un système de griffe à des HEB posés derrière le blindage.



Pose d'une cuve de 15 m de long à 4 m de profondeur.

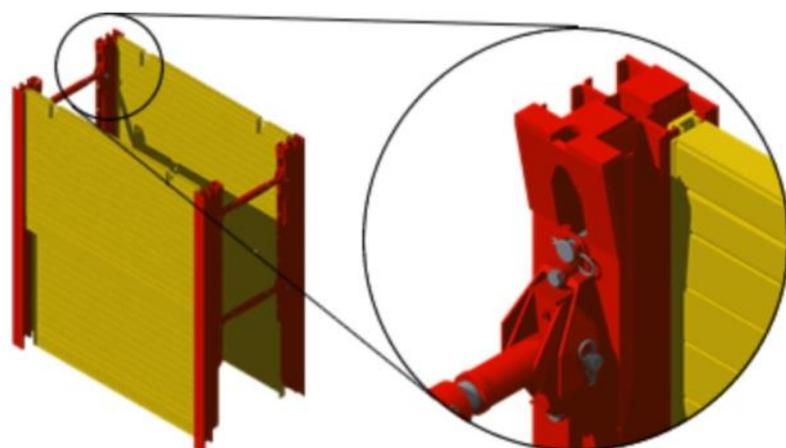


## Blindage coulissant linéaire

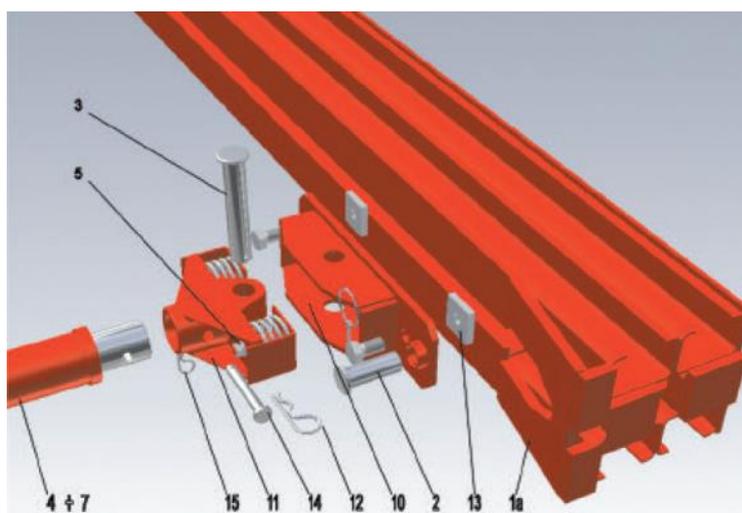
### Coulissant avec étaie VB :

Dans certains cas, notamment en cas de faible largeur, il peut être intéressant de mettre en place des poteaux droits avec étaie constitués de vérins VB fixes. Ce système permet la mise en place d'éléments plus légers (versus les poteaux à chariots coulissants).

Les vérins peuvent être positionnés à différents endroits dans les poteaux (trous pour fixation dans les poteaux tous les 25cm environ).



Poteaux Simple Coulissant (EGSL) : hauteur 4m  
 Poteaux Double Coulissant (DGSL) : hauteur 5m



Chaque bout du vérin vient s'encaster dans un champignon qui sera fixé dans un « chausson » qui est lui-même est fixé au poteau.

Longueur panneaux (m)	L* (m)	Lc** (m)
2,00	2,25	2,15
2,50	2,75	2,65
3,00	3,25	3,15
3,50	3,75	3,65
4,00	4,25	4,15
4,50	4,75	4,65
5,00	5,25	5,15
6,10	6,35	6,25

(\*) : L : Longueur axe poteau à axe poteau (cf tableau p4), -10cm versus poteaux droits

(\*\*) : Lc : Longueur intérieure entre vérins (cf tableau p4), +4cm versus poteaux droits