

Tél : 01 39 51 11 11
 Mail : contact@chasi.fr
www.chasi.fr

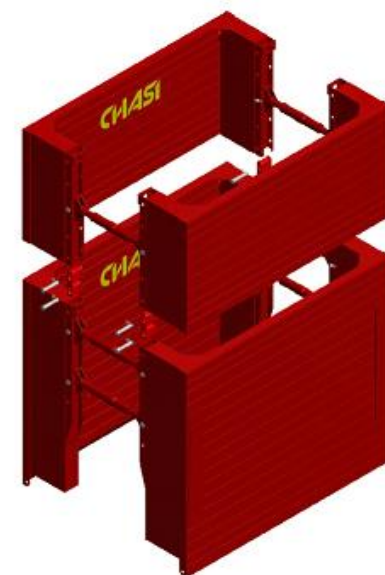
Caisson de blindage de REGARD

Le caisson blindage de regard en acier est particulièrement adapté pour des interventions sur regard ou sur des sur largeurs de tranchées.

Il peut également être utilisé pour de petites fouilles carrées ou rectangulaires.

La gamme regard

Longueur caisson	2,00 à 3,50 m
Hauteur standard	2,40 m
Hauteur rehausse standard	1,30 m
Hauteur sous étrépillons	1,35 m
Poids	1.500 à 2500 kg
Ouverture intérieure de base	1,99 à 2,33 m
Profondeur maximum	3,70 m



Vérins, retours et rallonges :

Longueur des retours : 0,66 m.

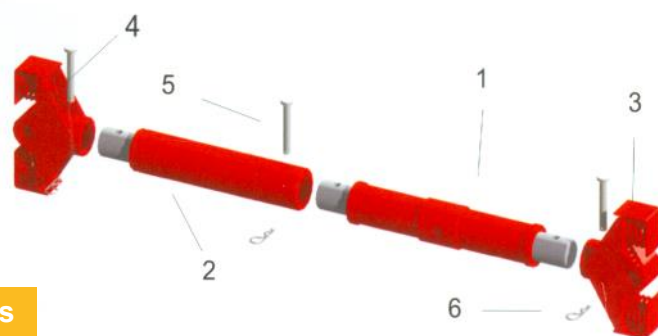
Épaisseur des panneaux de caisson : 6 cm.
 Épaisseur des panneaux de retour : 20 cm



Pour des petites largeurs, il est possible d'utiliser des vérins courts :

Type Vérins	Ouverture intérieure (m)	Ouverture extérieure (m)	Course (cm)	Poids (kg)
B - 98-700	1,99 - 2,33	2,20 - 2,54	34	37
C - 98-550	1,81 - 2,01	2,02 - 2,22	20	26.5
C - 98-392	1,68 - 1,75	1,89 - 1,96	7	20

Longueur rallonge (m)	Poids rallonge (kg)	Ouverture intérieure (m)	Ouverture extérieure (m)
0		1,99 - 2,33	2,11 - 2,45
0,30	17,7	2,29 - 2,63	2,41 - 2,75
0,50	20,0	2,49 - 2,83	2,61 - 2,95
0,80	27,0	2,79 - 3,13	2,91 - 3,25
1,00	31,0	2,99 - 3,33	3,11 - 3,45



Caisson de blindage de REGARD

Éléments de Base (4 vérins) :

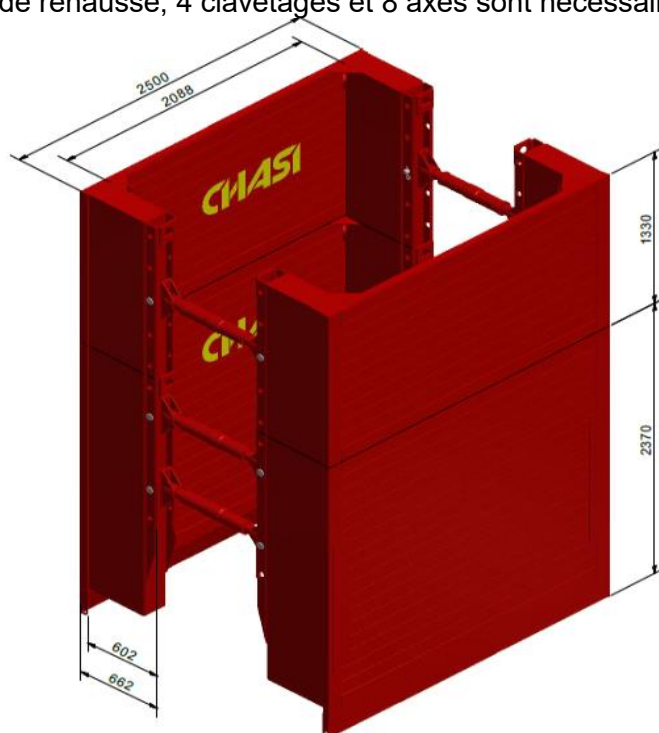
Longueur (m)	Hauteur (m)	Épaisseur panneau (cm)	Poids (*) (kg)	Longueur libre entre panneaux de retour (m)	Hauteur sous vérins (m)	Résistance (kN/m ²)
2,00	2,40	6	1 487	1,59	1,35	72,9
2,50	2,40	6	1 629	2,09	1,35	44,6
3,00	2,40	6	1 747	2,59	1,35	30,1
3,50	2,40	6	2 161	3,09	1,35	34,3

Éléments de rehausse (2 vérins) :

Longueur (m)	Hauteur (m)	Épaisseur panneau (cm)	Poids (*) (kg)	Longueur libre entre panneaux de retour (m)	Résistance (kN/m ²)
2,00	1,30	6	920	1,59	72,9
2,50	1,30	6	1 114	2,09	44,6
3,00	1,30	6	1 260	2,59	30,1
3,50	1,30	6	1 304	3,09	34,3

Autres dimensions disponibles à la vente, notamment pour les rehausse, possibilité d'éléments de 1,00 m de haut.

Pour lier les éléments de rehausse, 4 clavetages et 8 axes sont nécessaires.



(*) : poids avec les vérins de type B, sans rallonges